

サン・トリガースプレー SJF-304

※仕様等

- ・タイプ: 霧タイプ 泡タイプ
- ・色: 白、黒 (ともに在庫対応品です)
- ・吐出量: 0.9cc ± 0.2cc
- ・切替: 先端ノズルを回転させる事で、ONとOFFの切り替えが可能です。
- ・ネジ口: キャニオンねじ口同等
- ・規格: 別紙「製品規格書」をご参照下さい。
- ・パイプ長: 別紙の「トリガーLB寸法」を参考に寸法をご指定頂ければ、パイプ長調整して出荷致します。(500個以上は単価変動なし)
パイプ長の公差は、±2mmです。
パイプ先端カット面は、カット機の都合上ストレート形状となります。
- ・漏れ: 未使用状態で、振ったり、ボトルに過度な圧力を加えなければ、漏洩はありません。(念のため、現物ご確認下さい。)
- ・入数: 500個入りです。
1000個以上のご注文で、ボトル入数に合わせる事も可能です。
- ・生産: 中国(年間50万本以上の実績有です。)
- ・形状: 画像と別紙「製品図面」をご参照下さい。

※通常在庫品: 黒、白

※在庫要確認品: 水色



株式会社グローリー 上地(うえち)☎

〒348-0047

埼玉県羽生市大字下新郷1052-2

TEL: 048-560-0800

FAX: 048-563-3535

E-mail: uechi@glory-techno.com

携帯電話: 090-3066-2515

URL: <http://www.nihon-kousan.com>

URL: <http://www.glory-techno.com/>

GLORY Co., Ltd. Uechi

1052-2, Shimoshingo, Hanyu-shi, Saitama, 348-0047, Japan

製品規格書

製品名：サントリガー(SJF-304)

項目	品質基準	試験方法
1 外観	有害な傷が無く、機能を損なう様な欠陥が無い事	外観検査基準に従い目視検査する
2 寸法・材質	別紙図面参照	ノギスを使用する
3 重量	25.0g ± 0.3g(チューブ長により変動する)	デジタル秤を使用する
4 噴霧量	0.90cc ± 0.2cc	真水を20回フルストロークにて噴霧し、平均を求める
5 空打回数	10回以内で規定噴霧量を維持する事	真水を使用し、1.5回/秒にてフルストローク作動検査する
6 漏洩	横倒し24時間での漏れが無い事	500ml容器に真水を入れ、13kgf/cmで締め、常温にて測定する
7 耐久回数	3000回以上	真水を使用し、1.5回/秒にてフルストローク作動検査する

【外観検査基準】

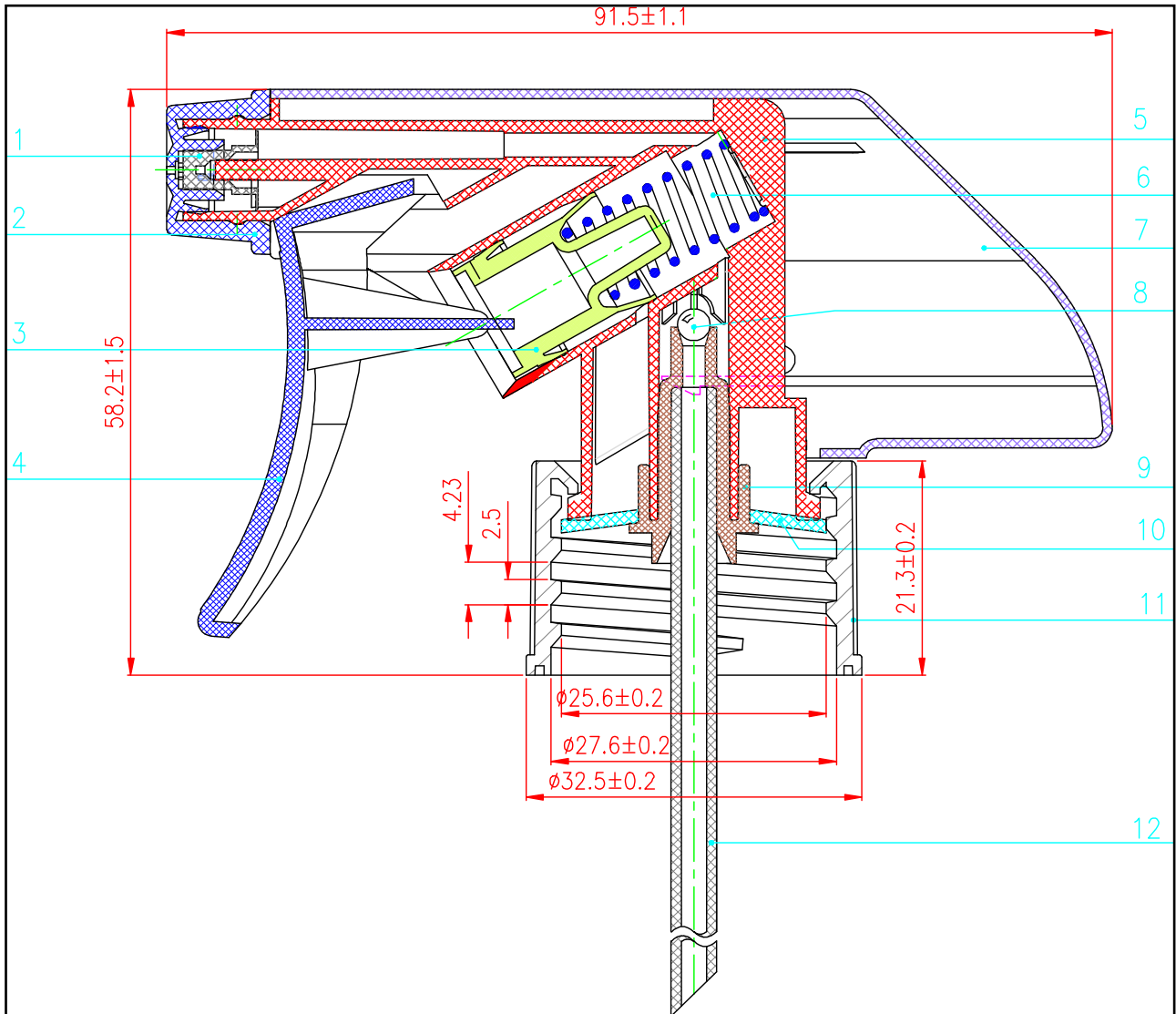
項目	判定基準
1 傷	製品イメージを損なわない事
2 汚れ	製品イメージを損なわない事
3 黒点	0.5mm以下、1視野2カ所まで。薄い黒点に関しては、製品イメージを損なわない範囲内でOKとする。
4 バリ	製品イメージを損なわない事
5 成型不良	製品イメージを損なわない事
6 色調	規格色と大差のない事
7 異物混入	0.5mm以下、1視野2カ所まで(但し、動物性・植物性・鉱物性でない事)
8 組立不良	なき事
9 破損	なき事
10 梱包不良	内装ビニール袋内への毛髪・虫の混入なき事
11 パイプ寸法	ご指定又は、確定寸法より、-1.0mm・+3.0mmである事

【梱包仕様】

項目	内容
1 梱包形態	段ボール箱詰め
2 寸法	550 × 420 × 450(H)mm
3 重量	約13.5kg(チューブ長により変動する)
4 入り数	500個
5 詰め方	内装ビニール袋に入れ、詰める
6 封函方法	ガムテープ天底面H貼り

製品図面

製品名 : SJF-304



	部品名称	材質
1	セカンドバルブ	LDPE
2	ノズル	PP
3	ピストン	LDPE
4	トリガー	PP
5	バルブボディー	PP
6	スプリング	SUS 304
7	アウターボディー	HDPE
8	ファーストバルブ	SUS 304
9	リテーナー	PP
10	パッキン	PE FOAM
11	キャップ	PP
12	チューブ	PE

